

# TOP- TOP-GM

## Ponorná drenážní čerpadla

 Čistá voda

 Domácí použití



### PRACOVNÍ ROZSAH

- Průtočné množství až **360 l/min** (21,6 m<sup>3</sup>/h)
- Dopravní výška do **5,5 m**

### PROVOZNÍ LIMITY

- Hloubka ponoru pod vodní hladinou:
  - do **3 m** max. u typů TOP 1-2-3
  - do **5 m** max. u typů TOP 4-5 (s ohledem na délku přívodního kabelu)
- Max. teplota čerpané kapaliny **+40 °C** (Max. teplota **+90 °C** po dobu max. 3 min. provozu)
- Průchodnost pevných nečistot o max. **Ø 10 mm**
- Sčerpateľnosť vodní hladiny do:
  - **14 mm** u typů TOP 1-2-3
  - **30 mm** u typů TOP 4-5
- Čerpadla určena pro nepřetržitý provoz **S1**

### KONSTRUKCE A STANDARDY

Čerpadlo včetně:

- **5 m** přívodní kabel u typů TOP 1-2-3
- **10 m** přívodní kabel u typů TOP 4-5
- plovákový a nebo magnetický spínač

EN60335-1

EN60034-1

IEC60335-1

IEC60034-1

CEI6 1-150

CEI 2-3



### CERTIFIKÁTY

Výrobce s certifikovaným systémem řízení DNV  
ISO 9001: Certifikát kvality  
ISO 14001: Certifikát ochrany životního prostředí



### ÚČEL POUŽITÍ

Ponorná drenážní čerpadla typové řady TOP a TOP-GM jsou snadno ovladatelná, bezúdržbová a velmi spolehlivá čerpadla. Díky své konstrukci s dvojitou mechanickou ucpávkou v olejové lázni a chlazeným elektromotorem čerpanou kapalinou jsou ideální pro vyčerpávání čisté a nebo lehce zakalené vody bez obsahu pevných vláknitých látek z úzkých prostorů a jímek v garážích, sklepech a pod.

Jsou k dispozici v případech likvidace různých úniků vody nejen v domácnostech, ale i v různých průmyslových provozech, v zemědělství, stavebnictví a podobně.

### PATENTY - OBCHODNÍ ZNAČKY

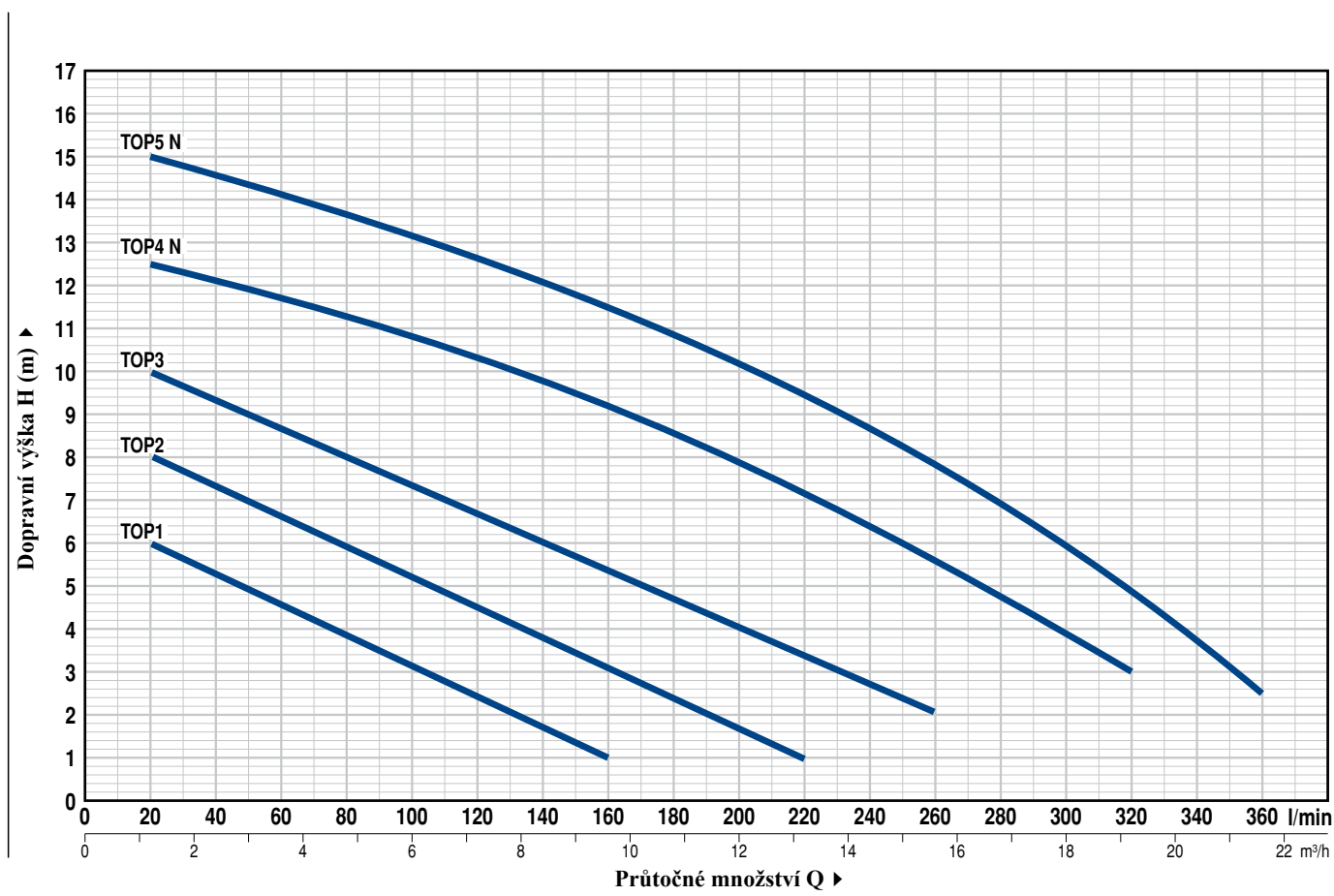
- Registrovaný Design pod. č. 342159-0011

### VARIANTY NA PŘÁNÍ

- **TOP-GM** čerpadla s vertikálním plovákovým spínačem (vhodná pro obzvlášť malé jímky)
- **TOP 2-3 LA** čerpadla pro chemicky agresivní kapaliny
- Speciální mechanické ucpávky
- Čerpadla TOP 1-2-3 s přívodním kabelem v délce **10 m**
- Čerpadla bez plovákového spínače
- Jiná voltáž nebo kmitočet 60 Hz

## PRACOVNÍ CHARAKTERISTIKY

50 Hz n = 2900 ot./min.



Typy čerpadel Jednofázová	Výkon (P2)		Q	H (m)																				
	kW	HP		0	1.2	2.4	3.6	4.8	6.0	7.2	8.4	9.6	10.8	12	13.2	14.4	15.6	16.8	18.0	19.2	20.4	21.6		
			l/min	0	20	40	60	80	100	120	140	160	180	200	220	240	260	280	300	320	340	360		
<b>TOP 1</b>	0.25	0.33		7	6	5.5	4.5	4	3	2.5	1.5	1												
<b>TOP 2</b>	0.37	0.50		9	8	7.5	6.5	6	5.5	4.5	4	3	2.5	1.8	1									
<b>TOP 3</b>	0.55	0.75		10.5	10	9	8.8	8	7.5	6.5	6	5.5	4.8	4	3.5	2.5	2							
<b>TOP 4 N</b>	0.75	1		13	12.5	12.1	11.6	11.3	10.8	10.3	9.8	9.2	8.5	7.9	7.1	6.4	5.5	4.7	3.9	3				
<b>TOP 5 N</b>	0.92	1.25		15.5	15	14.5	14.1	13.6	13.2	12.6	12	11.5	10.8	10	9.4	8.5	7.8	6.8	6	4.8	3.6	2.5		

Q = Průtočné množství H = Dopravní výška

Tolerance pracovních charakteristik v souladu s normou EN ISO 9906 Třída 3B.

# TOP 1-2-3

## POZ. SOUČÁSTI

## KONSTRUKČNÍ CHARAKTERISTIKY

1	PLÁŠŤ ČERPADLA	Technopolymer
2	KRYT SÁNÍ	Technopolymer
3	VÍKO SÁNÍ	Nerez ocel AISI 304 (AISI 316L u verze LA)
4	ROZVADĚČ	Technopolymer
5	OBĚŽNÉ KOLO	Noryl FE1520PW
6	PLÁŠŤ MOTORU	Nerez ocel AISI 304 (AISI 316L u verze LA)
7	VÍKO MOTORU	Nerez ocel AISI 304
8	HŘÍDEL	Nerez ocel EN 10088-3 - 1.4104 (AISI 316L u verze LA)
9	Mechanická ucpávka ze strany hydrauliky a Gufero ze strany motoru v olejové lázni	

Čerpadlo Typ	Ucpávka Typ	Hřídel Průměr	Materiálové provedení			
			Stacionární díl	Rotující díl	Elastomer	Kov
<b>TOP 1-2-3</b>	<b>STA-12R</b>	<b>Ø 12 mm</b>	Keramika	Uhlík	NBR	AISI 304
<b>TOP 1-2-3 GM</b>						
<b>TOP 2-3 LA</b>	<b>AR-12R LA</b>	<b>Ø 12 mm</b>	Keramika	Uhlík	NBR	AISI 316

10	GUFERO	Ø 12 x Ø 19 x H 5 mm
11	LOŽISKA	6201 ZZ / 6201 ZZ

## 12 KONDENZÁTOR

Čerpadlo jednofázové	Kondenzátor (230 V nebo 240 V) (110 V)	
<b>TOP 1</b>	<b>10 µF 450 V</b>	<b>16 µF - 250 V</b>
<b>TOP 2</b>	<b>10 µF 450 V</b>	<b>16 µF - 250 V</b>
<b>TOP 3</b>	<b>14 µF 450 V</b>	<b>16 µF - 250 V</b>

## 13 ELEKTROMOTOR

TOP: jednofázové provedení 230 V - 50 Hz s tepelnou pojistkou ve satorovém vinutí.

- Izolace: Třída F
- Krytí: IP X8

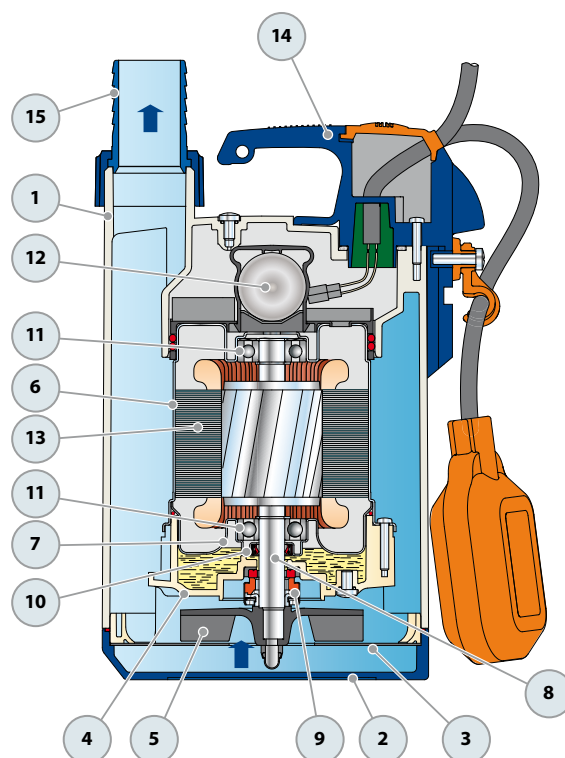
## 14 RUČKA vč. KABELÁŽE (zalito pryskyřicí)

### Komplet vč.:

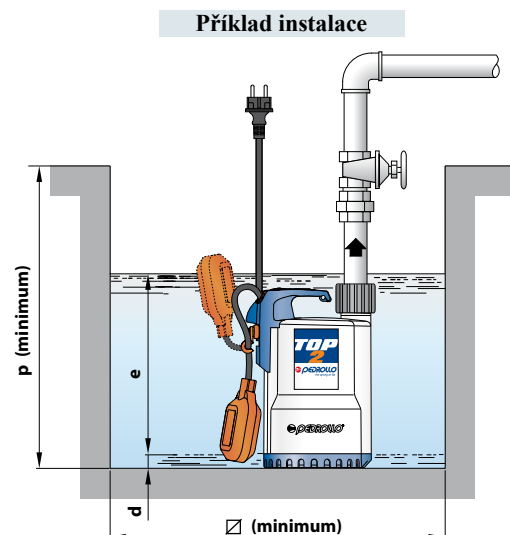
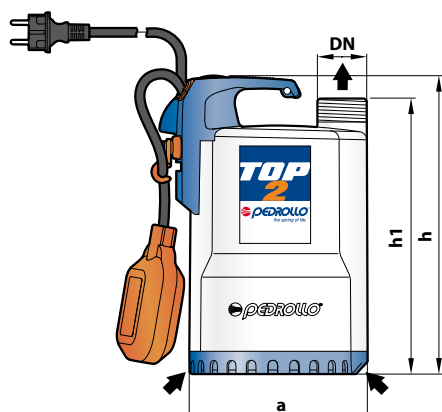
- přívodní kabel "H07 RN-F" v délce 5m
- Plovákový spínač  
(Vertikální plovákový spínač u verze GM)

## 15 HADICOVÉ ŠROUBENÍ

- Ø 25 mm čerpadlo TOP 1
- Ø 35 mm čerpadla TOP 2-3

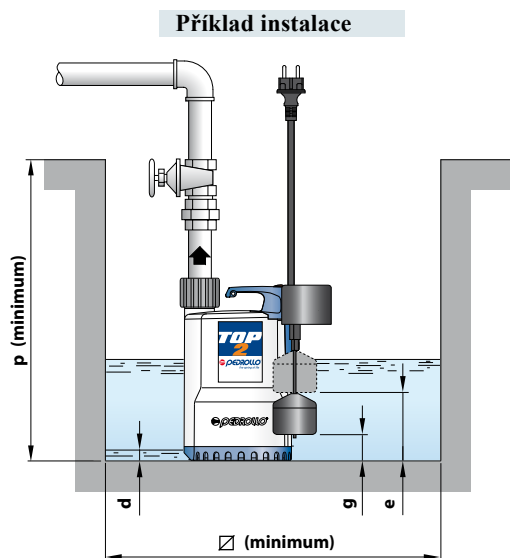
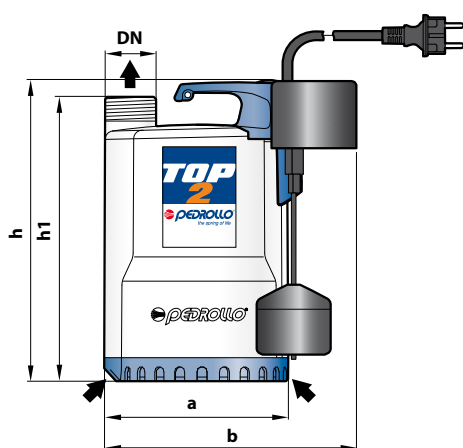


## ROZMĚRY A HMOTNOSTI



Typy čerpadel Jednofázová	Připojení DN	Rozměry v mm							Kg
		a	h	h1	d	e	p	Ø	
TOP 1	1¼"	152	257	237	14	nastavitelné	350	350	5.2
TOP 2			287	267					5.2
TOP 3			287	267					6.6

### Varianta s magnetickým plovákovým spínačem



Typy čerpadel Jednofázová	Připojení DN	Rozměry v mm									Kg
		a	b	h	h1	d	e	g	p	Ø	
TOP 1-GM	1¼"	152	200	257	237	14	140	35	350	220	5.3
TOP 2-GM				287	267		170	40			5.3
TOP 3-GM				287	267		170	40			6.7

## PROUDOVÉ HODNOTY

Typy čerpadel Jednofázová	Napětí		
	230 V	240 V	110 V
TOP 1	1.5 A	1.4 A	3.0 A
TOP 2	2.0 A	1.9 A	5.3 A
TOP 3	3.2 A	3.1 A	7.9 A

# TOP 4-5 N

## POZ. SOUČÁSTI

## KONSTRUKČNÍ CHARAKTERISTIKY

1	PLÁŠŤ ČERPADLA	Technopolymer
2	KRYT SÁNÍ	Technopolymer
3	VÍKO SÁNÍ	Stainless steel AISI 304
4	ROZVADĚČ	Technopolymer
5	OBĚŽNÉ KOLO	Noryl FE1520PW
6	PLÁŠŤ MOTORU	Stainless steel AISI 304
7	VÍKO MOTORU	Stainless steel AISI 304
8	HŘÍDEL	Stainless steel EN 10088-3 - 1.4104

### 9 Dvojitá mechanická ucpávka v olejové lázni

Ucpávka Typ	Hřídel Průměr	Pozice	Materiálové provedení		
			Stacionární díl	Rotující díl	Elastomer
MG1-14D SIC	Ø 14 mm	Strana motoru	Karbid křemíku	Uhlík	NBR
		Strana čerpadla	Karbid křemíku	Karbid křemíku	NBR

10	LOŽISKA	6203 ZZ / 6203 ZZ
----	---------	-------------------

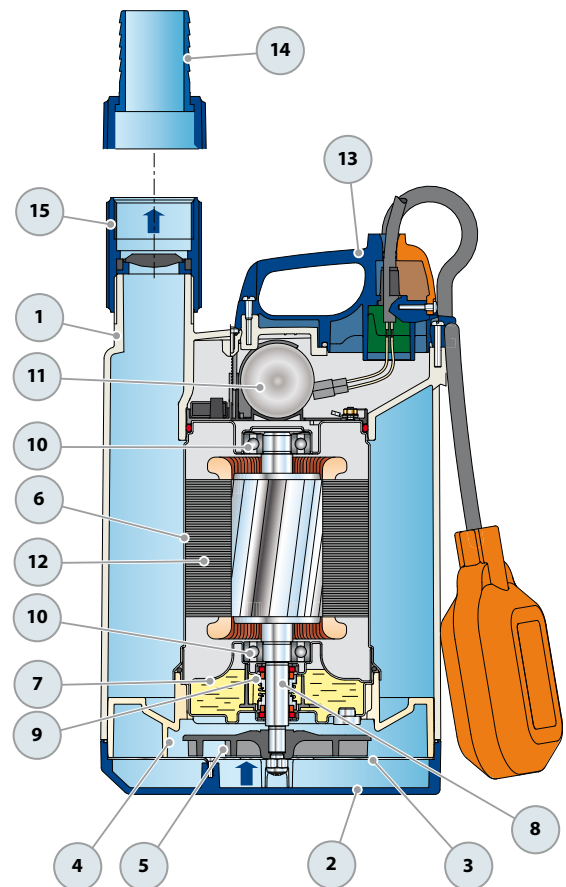
11	KONDENZÁTOR	
Čerpadlo jednofázové	Kondenzátor (230 V nebo 240 V) (110 V)	
TOP 4 N	16 µF 450 V	30 µF - 250 V
TOP 5 N	20 µF 450 V	30 µF - 250 V

12	ELEKTROMOTOR	
TOP: jednofázové provedení 230 V - 50 Hz s tepelnou pojistkou ve satorovém vinutí.		
– Izolace: Třída F		
– Krytí: IP X8		

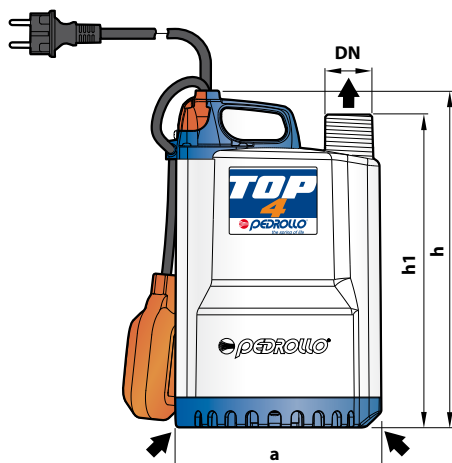
13	HRUČKA vč. KABELÁŽE (zalito pryskyřicí)
Komplet vč.:	
– přívodní kabel "H07 RN-F" v délce 10m	
– Plovákový spínač (Vertikální plovákový spínač u verze GM)	

14	HADICOVÉ ŠROUBENÍ
Ø 41 mm	

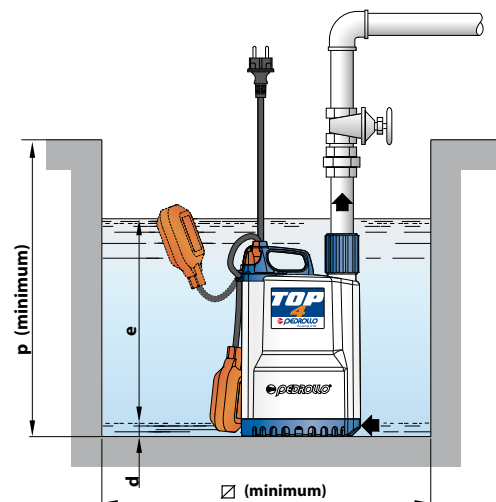
15	POTRUBNÍ ŠROUBENÍ
Plastové šroubení s vnitřním závitem 1½" vč. zpětné klapky	



## ROZMĚRY A HMOTNOSTI

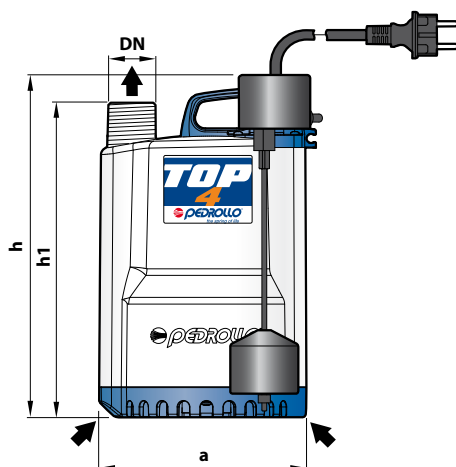


Příklad instalace

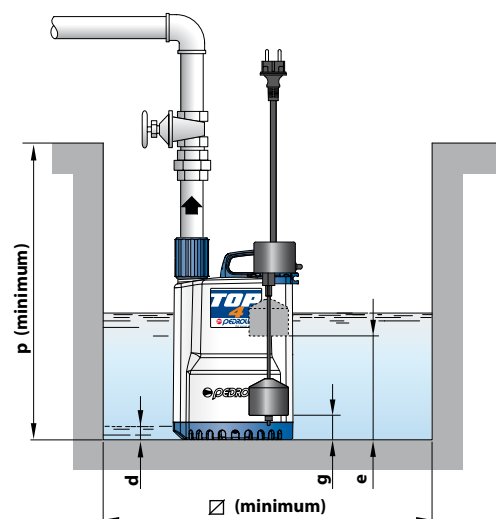


Typy čerpadel	Připojení	Rozměry v mm							Kg
		a	h	h1	d	e	p	Ø	
Jednofázová	DN								
<b>TOP 4 N</b>	1½"	204	337	313	30	nastavitelné	450	450	<b>10.2</b>
<b>TOP 5 N</b>									<b>11.1</b>

Varianta s magnetickým plovákovým spínačem



Příklad instalace



Typy čerpadel	Připojení	Rozměry v mm							Kg	
		a	h	h1	d	e	g	p		Ø
Jednofázová	DN									
<b>TOP 4 N - GM</b>	1½"	204	337	313	30	220	65	450	300	<b>10.3</b>
<b>TOP 5 N - GM</b>										<b>11.2</b>

## PROUDOVÉ HODNOTY

Typy čerpadel	Napětí		
	230 V	240 V	110 V
Jednofázová			
<b>TOP 4 N</b>	<b>4.5 A</b>	<b>4.4 A</b>	<b>9.0 A</b>
<b>TOP 5 N</b>	<b>5.5 A</b>	<b>5.4 A</b>	<b>11.0 A</b>